



مؤسسة المواصفات والمقاييس الأردنية

الرقم: م / عام / 6397  
التاريخ: 27 / 09 / 1446 هـ  
الموافق: 27 / 03 / 2025 م

معالي  
عطوفة  
سعادة

تحية طيبة وبعد،

أرجو معاليكم/عطوفتكم/ سعادتكم التكرم بالعلم بأن أسلوب العمل الفني المتبع في وضع المواصفات القياسية والقواعد الفنية الأردنية يقتضي تعميم مشروع التصويت على الجهات ذات العلاقة، وذلك لإبداء الرأي والتصويت عليه تمهيداً لعرضه على مجلس الإدارة لاعتماده كمواصفة قياسية أو قاعدة فنية أردنية.

لذا أرجو أن أرفق لكم نسخة عن مشروع التصويت للمواصفة القياسية الأردنية 2025/156 الخاصة بالورق الصحي - ورق التواليت، الذي أعدته اللجنة الفنية الدائمة للورق الصحي رقم (34).

يرجى التكرم بالإيعاز لمن يلزم بعرض هذا المشروع على المختصين لديكم وموافاتنا بردكم عليه خلال شهرين من تاريخه، وذلك باستخدام بطاقة التصويت المرفقة، علماً بأن عدم الرد خلال هذه المدة يعتبر موافقة من قبلكم على المشروع المذكور.

وتفضلوا بقبول فائق الاحترام

المدير العام  
م. عبير بركات الزهير

المرفقات : مشروع التصويت  
بطاقة التصويت



نسخة/ مدير مديرية التقييس  
نسخة/ رئيس قسم الصناعات الكيماوية  
نسخة/ رئيس قسم الفحص والمتابعة  
نسخة/ أمين اللجنة الفنية/م. هديل ذياب  
ر.ب. ٢٠٢٥/٣/٢٥



مؤسسة المواصفات والمقاييس الأردنية

الرقم: م / عام / 6397  
التاريخ: 27 / 09 / 1446 هـ  
الموافق: 27 / 03 / 2025 م

### تعميم مشروع التصويت

عنوان المشروع: الورق الصحي - ورق التواليت  
أمين اللجنة الفنية: م. هديل ذياب

الرقم	الجهة
9	الجامعة الأردنية
10	الجامعة الهاشمية
11	جامعة العلوم والتكنولوجيا الأردنية
12	الجامعة الألمانية الأردنية
13	القيادة العامة للقوات المسلحة الأردنية - الجيش العربي / المختبرات العسكرية لمراقبة الجودة
14	نقابة المهندسين الأردنيين
15	الجمعية الكيميائية الأردنية
16	الجمعية الوطنية لحماية المستهلك

الرقم	الجهة
1	وزارة الصناعة والتجارة والتموين
2	وزارة البيئة
3	وزارة الصحة / مديرية صحة البيئة
4	الجمعية العلمية الملكية
5	غرفة صناعة الأردن
6	غرفة تجارة الأردن
7	غرفة صناعة عمان
8	غرفة تجارة عمان

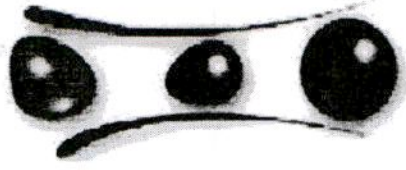
المدير العام  
م. عبير بركات الزهير

نسخة/ مدير مديرية التقييس  
نسخة/ رئيس قسم الصناعات الكيميائية  
نسخة/ رئيس قسم الفحص والمتابعة  
نسخة/ أمين اللجنة الفنية/ م. هديل ذياب  
ر.ب. ٢٠٢٥/٣/٢٥

مؤسسة المواصفات والمقاييس الأردنية

بطاقة تصويت

رقم المشروع: ع ت 2025/156				عنوان المشروع: الورق الصحي - ورق التواليت		
اسم اللجنة الفنية: الورق الصحي (34)				أمين اللجنة الفنية: م. هديل ذياب		
تاريخ التعميم: 2025/03/27				آخر موعد للرد: 2025/05/27		
الرقم	نوع الملاحظة			الملاحظة *	التعديل المقترح	رأي اللجنة الفنية
	عامة	فنية	هيكلية وصياغية			
النتيجة النهائية للتصويت:						
<input type="checkbox"/> موافقة (لا توجد ملاحظات).						
<input type="checkbox"/> موافقة مع الملاحظات المرفقة، والتي يمكن الأخذ بها أو تجاوزها حسب الاقتضاء.						
<input type="checkbox"/> عدم موافقة للأسباب الفنية المرفقة، والتي عند زوالها ينقلب التصويت إلى موافقة.						
* يرجى تزويدنا بالمراجع التي اعتمد عليها في حالة وجود ملاحظات.						
					الجهة القائمة بالتصويت:	
					اسم الشخص المسؤول:	
					التاريخ:	



DJS 156:2025

Sixth Edition

ع ت ٢٠٢٥/١٥٦

الإصدار السادس

## مشروع تصويت

(تعديل)

الورق الصحي – ورق التواليت

Hygienic Paper – Toilet Paper

هذه الوثيقة مشروع تصويت تم توزيعه لإبداء الرأي والملاحظات التي قد تظهر أثناء توزيعه. يرجى إرسالها إلى اللجنة الفنية للتصويت والتعديل، ولا يجوز الرجوع إليه كموصفة قياسية أردنية إلا بعد اعتماده من قبل مجلس الإدارة.

مؤسسة المواصفات والمقاييس

المملكة الأردنية الهاشمية

## المحتويات

المقدمة

١	المجال	١
١	٢- مراجع التقييسية	١
٢	٣- المصطلحات والتعاريف	٢
٣	٤- الاشتراطات	٣
٥	٥- سحب العينات	٥
٥	٦- طرق الفحص	٥
٥	٧- التعبئة والتغليف	٥
٦	٨- بطاقة البيان	٦
١١	المصطلحات	١١
١١	المراجع	١١

## الأشكال

٧	الشكل أ - ١ - ورق تواليت على شكل لفة	٧
٧	الشكل أ - ٢ - بكرة ورق تواليت	٧
٨	الشكل أ - ٣ - ورق تواليت منقوش يتكون من ٣ طبقات (راقات)	٨
٨	الشكل أ - ٤ - ورق تواليت غير منقوش (أملس) يتكون من طبقتين (راقتين)	٨
٩	الشكل أ - ٥ - ورق تواليت بدون بكرة وقابل للفصل	٩
٩	الشكل أ - ٦ - ورق تواليت بدون بكرة	٩
٩	الشكل أ - ٧ - ورق تواليت على شكل رزم	٩
١٠	الشكل أ - ٨ - توضيح خط الثقيب في ورق التواليت	١٠
١٠	الشكل أ - ٩ - أبعاد ورق التواليت	١٠

## المجداول

٤	الجدول ١ - الخصائص الواجب توفرها في ورق التواليت	٤
٤	الجدول ٢ - الحدود الميكروبيولوجية في ورق التواليت	٤

تعتبر هذه المواصفة القياسية الأردنية بديلة لنفس المواصفة القياسية الأردنية الصادرة عام ٢٠١٥ وتحل محلها.

## المقدمة

مؤسسة المواصفات والمقاييس الأردنية هي الهيئة الوطنية للتقييس في الأردن، حيث يتم إعداد المواصفات القياسية الأردنية خلال لجان فنية، وتكون هذه اللجان عادةً مشكلةً من أعضاء ممثلين للجهات الرئيسية المعنية بموضوع المواصفة القياسية. من هنا، يكون لهذه الجهات الحق في إبداء الرأي والملاحظات حول هذه المواصفة القياسية، وذلك أثناء فترة تعميم مشروع التصويغ. سعيًا لجعل المواصفات القياسية الأردنية موائمة للمواصفات القياسية الدولية والإقليمية والوطنية قدر الإمكان وذلك من أجل إزالة العوائق الفنية من أمام التجارة وتسهيل انسياب السلع بين الدول.

تم هيكلة وصياغة المواصفات القياسية الأردنية وفقاً لدليل العمل الفني لمديرية التقييس ١-٢/٢٠٠٥، الجزء ٢: قواعد هيكلة وصياغة المواصفات القياسية الأردنية.

وبناءً على ذلك فقد قامت اللجنة الفنية الدائمة بالورق الصحي ٣٤ بدراسة المواصفة القياسية الأردنية ١٥٦/١٥٦ الخاصة بالورق الصحي - ورق التواليت ومشروع المواصفة القياسية الأردنية ١٥٦/٢٥٠ الخاص بالورق الصحي - ورق التواليت، وأوصت باعتماد المشروع المعدل كمواصفة قياسية أردنية ١٥٦/٢٥٠، وذلك استناداً للمادة (١٢) من قانون المواصفات والمقاييس رقم (٢٢) لعام ٢٠٠٠ وتعديلاته.

ولا يجوز الرجوع إليه كمواصفة قياسية أردنية إلا بعد اعتماده من قبل مجلس الإدارة.

## الورق الصحي - ورق التواليت

## ١- المجال

تختص هذه المواصفة القياسية الأردنية بالاشتراطات الواجب توافرها في ورق التواليت، والذي يكون أبيض أو ملون، منقوش أو غير منقوش (أملس)، على شكل لفات أو رزم للاستخدام في دورات المياه، والمكون من طبقة (راقية) واحدة أو أكثر.

## ٢- المراجع التقييسية

الوثائق المرجعية التالية يمكن الاستغناء عنها لتطبيق هذه الوثيقة. في حالة الإحالة المؤرخة تطبق الطبعة المذكورة فقط، أما في حالة الإحالة غير المؤرخة فتطبق آخر طبعة من الوثيقة المرجعية المذكورة أدناه (متضمنة أي تعديلات)، علماً بأن مكتبة مؤسسة المواصفات والمقاييس تحتوي على فهرس للمواصفات السارية المفعول في الوقت الحاضر.

- المواصفة القياسية الدولية ٢٨٧، الورق والكرتون - تحديد محتوى الرطوبة في المجموعة - طريقة التجفيف بالفرن.
- المواصفة القياسية الدولية ٢١٤٤، الورق والكرتون واللب ومواد السيلولوز النانوية - تحديد المتبقي (محتوى الرماد) عند الاشتعال عند درجة حرارة ٩٠٠ °س.
- المواصفة القياسية الدولية ٢٤٧٠-١، الورق والكرتون واللب - قياس معامل نفاذية الانعكاس الأزرق، الجزء ١: ظروف ضوء النهار الداخلي.
- المواصفة القياسية الدولية ٦٥٨٨-١، الورق والكرتون واللب - تحديد الرقم الهيدروجيني للمستخلصات السائلة، الجزء ١: الاستخلاص البارد.
- المواصفة القياسية الدولية ٨٧٨٤-١، الورق والكرتون واللب - الفحص الميكروبيولوجي، الجزء ١: تعداد البكتيريا والجراثيم البكتيرية على أساس التفكك.
- المواصفة القياسية الدولية ٨٧٨٤-٣، الورق والكرتون واللب - الفحص الميكروبيولوجي، الجزء ٣: تعداد الخمائر والأعفان على أساس التفكك.
- المواصفة القياسية الدولية ١٢٦٢٥-٤، النسيج الورقي ومنتجات النسيج الورقي، الجزء ٤: تحديد قوة التمدد والتمدد عند أقصى قوة وامتصاص طاقة الشد.
- المواصفة القياسية الدولية ١٢٦٢٥-٦، النسيج الورقي ومنتجات النسيج الورقي، الجزء ٦: تحديد الغرامة.
- المواصفة القياسية الدولية ١٢٦٢٥-٨، النسيج الورقي ومنتجات النسيج الورقي، الجزء ٨: تحديد زمن امتصاص الماء وطريقة امتصاص الماء بطريقة فحص الغمر بالسلة.
- المواصفة القياسية الدولية ١٨٤١٦، مستحضرات التجميل - ميكروبيولوجيا - الكشف عن كانديدا أليكانز.
- المواصفة القياسية الدولية ٢١١٥٠، مستحضرات التجميل - ميكروبيولوجيا - الكشف عن إيشيريشيا كولاي.
- المواصفة القياسية الدولية ٢٢٧١٧، مستحضرات التجميل - ميكروبيولوجيا - الكشف عن بسودوموناس إيروجينوسا (الزائفة الزنجارية).

- المواصفة القياسية الدولية ٢٢٧١٨، مستحضرات التجميل - ميكروبيولوجيا - الكشف عن ستافيلوكوكس أوريوس (العنقودية الذهبية).

- المواصفة القياسية الأردنية ١١٩، بطاقة بيان المنتجات الصناعية.

- تعليمات الرقابة المترولوجية رقم (٩) لسنة ٢٠١٥ وتعديلاتها الصادرة بموجب قانون المواصفات والمقاييس رقم (٢٢) لسنة ٢٠٠٠ وتعديلاته، المتطلبات الإلزامية للعبوات المعبأة مسبقاً.

- نظام المواصفات للمواد الكيماوية المشروطة والممنوعة النافذة والصادرة عن وزارة الصحة.

- نظام الآلة المواد والنفايات الخطرة رقم (٦٨) لسنة ٢٠٢٠ وتعديلاته الصادر عن وزارة البيئة.

### ٣- المصطلحات والتعاريف

لأغراض هذه المواصفة القياسية الأردنية تستخدم المصطلحات والتعاريف الواردة أدناه:

١-٣

الغرامية Grammage

كتلة مساحة الورق أو الكرتون، ويعبر عنها بـ  $\frac{\text{كجم}}{\text{م}^2}$

٢-٣

ورق منقوش Embossed

ورق منقوش بأشكال بارزة أو غائرة يتم عملها بالضغط الناتج من لوح أو أسطوانة دوارة

٣-٣

قوة الشد Tensile Strength

الحد الأعلى لقوة الشد الذي تتحمله عينة الفحص حتى لحظة القطع تحت  $\frac{\text{كجم}}{\text{سم}^2}$  محددة، ويعبر عنها بنيوتن/متر

٤-٣

الاتجاه الطولي (MD) Machine Direction

اتجاه تشغيل الآلة

اتجاه سريان النسيج الورقي على آلة إنتاج الورق

٥-٣

الاتجاه العرضي (CD) Cross Direction

الاتجاه المتعامد على اتجاه تشغيل آلة إنتاج الورق

٦-٣

القطعة Sheet

الجزء من ورق التواليت بين الصفوف المتتالية من الثقوب في اللفة بغض النظر عما إذا كان ورق التواليت يتكون من طبقة

مفردة أو طبقات متعددة



٧-٣

## الثقب Hole

الجزء من القطعة الفارغ من الألياف والذي له قطر محدد

٨-٣

## الطبقة (الراقية) ply

الطبقة الورقية المصنوع من ألياف سليولوزية وهي أساس لتكوين القطعة إما من طبقة واحدة أو عدة طبقات

## ٤- الاشتراطات

## ٤-١ الاشتراطات العامة

يجب أن تتوفر الاشتراطات العامة التالية في ورق التواليت:

- ٤-١-١ أن يكون خالياً من العيوب مثل العقد والبقع والثقوب والقطع الخشبية والشقوق والتجاعيد والتمزق.
- ٤-١-٢ أن يكون خالياً من الروائح المقبولة (الكريهة) وهو جاف أو مبلل.
- ٤-١-٣ أن تكون أطراف الورقة مستقيمة ورفيعة بانتظام.
- ٤-١-٤ في حال وجود بكرة، أن تكون صلبة غير قابلة للطوي تحت الظروف العادية عند التداول والنقل والتخزين.
- ٤-١-٥ أن يكون التثقيب على مسافات متساوية بحيث يمكن فصل القطع تماماً عن بعضها.
- ٤-١-٦ أن تكون اللفة متجانسة، وأن يكون الورق ملفوفاً بانتظام وإحكام.
- ٤-١-٧ أن يصنع من ألياف سليولوزية ويسمح بإضافة مواد لتحسين الأداء على أن تكون غير ضارة بالصحة أو البيئة.
- ٤-١-٨ أن تكون كافة المواد الداخلة فيه مسموحة من قبل الجهات الرسمية في المملكة الأردنية الهاشمية حسب قوائم المواد الكيماوية المشروطة والممنوعة النافذة والصادرة عن وزارة الصحة، ونظام إدارة المخيمات الخطرة رقم (٦٨) لسنة ٢٠٢٠ وتعديلاته الصادر عن وزارة البيئة في المملكة الأردنية الهاشمية.

## ٤-٢ الاشتراطات القياسية

يجب أن تتوفر الاشتراطات القياسية التالية في ورق التواليت:

- ٤-٢-١ أن يكون قابلاً للتفتت بالماء.
- ٤-٢-٢ في حال وجود بكرة، ألا يزيد قطرها الداخلي عن ٥ سم.
- ٤-٢-٣ أن يكون المعدل العام لطول العينات المأخوذة مطابق لطول الكلي للفة الواحدة المعلن على بطاقة البيان، في حال وجود نقص في الطول الكلي يُطبق ما ورد في الجدول رقم ٦-٤ من المتطلبات الإلزامية للعبوات المعبأة مسبقاً الوارد في تعليمات الرقابة المتولوجية رقم (٩) لسنة ٢٠١٥ وتعديلاتها الصادرة بموجب قانون المواصفات والمقاييس رقم (٢٢) لسنة ٢٠٠٠ وتعديلاته.

٤-٢-٤ أن يحقق الخصائص الواردة في الجدول ١.

## الجدول ١ - الخصائص الواجب توفرها في ورق التواليت

الاشتراط		الخاصية
ورق تواليت مكون من ثلاث طبقات أو أكثر	ورق تواليت مكون من طبقة واحدة أو طبقتين	
١٣	١٦	الغرامية للطبقة الواحدة، غرام/متر <sup>٢</sup> ، كحد أدنى
٩٠		الاتجاه الطولي MD
٤٥		الاتجاه العرضي CD
١٠		الوقت اللازم لامتناع الماء، ثانية، كحد أعلى
٨,٠ - ٦,٠		الرقم الهيدروجيني
٨,٠ - ٤,٠		محتوى الرطوبة، %
٢,٥		محتوى الرماد، %، كحد أقصى
٧٣		درجة البياض للورق الأبيض، % كحد أدنى

٤-٢-٥ أن يحقق المتطلبات الميكروبيولوجية الواردة في الجدول ٢.

## الجدول ٢ - الحدود الميكروبيولوجية في ورق التواليت

الحد	الخاصية
٣٠٠ cfu	العد الكلي <sup>(١)</sup> للصفحة (الطبق)، كحد أقصى Total Plate count
لا يمكن كشفها في ١ غرام من المنتج	بسودوموناس إيروجينوسا (الزائفة الزنجارية) <i>Pseudomonas aeruginosa</i>
	ستافيلوكوكس أوربوس (العنقودية الذهبية) <i>Staphylococcus aureus</i>
	كانديدا ألبكانز <i>Candida albicans</i>
	إيشريشيا كولاي <i>Escherichia coli</i>
	<sup>(١)</sup> colony-forming unit :cfu وحدة مكونة للمستعمرة.
	<sup>(٢)</sup> يشمل العد الكلي للبكتيريا والخمائر والأعفان.

## ٥- سحب العينات

يتم سحب العينات وفقاً لتعليمات الرقابة المتولوجية رقم (٩) لسنة ٢٠١٥ وتعديلاتها الصادرة بموجب قانون المواصفات والمقاييس رقم (٢٢) لسنة ٢٠٠٠ وتعديلاته، المتطلبات الإلزامية للعبوات المعبأة مسبقاً.

## طرق الفحص

يجب أن يحتوي الفحوصات الآتية على ورق التواليت:

- ١-٦ الفحص الظاهري.
- ٢-٦ قوة الشد الجاف حسب المواصفة القياسية الدولية ١٢٦٢٥-٤.
- ٣-٦ تحديد الغرامة حسب المواصفة القياسية الدولية ١٢٦٢٥-٦.
- ٤-٦ زمن امتصاص الماء حسب المواصفة القياسية الدولية ١٢٦٢٥-٨.
- ٥-٦ تحديد الرقم الهيدروجيني حسب طريقة الاستخلاص البارد الواردة في المواصفة القياسية الدولية ٦٥٨٨-١.
- ٦-٦ تحديد محتوى الرطوبة حسب المواصفة القياسية الدولية ٢٨٧.
- ٧-٦ تحديد درجة البياض حسب المواصفة القياسية الدولية ٢٤٧٠-١.
- ٨-٦ تحديد محتوى الرماد حسب المواصفة القياسية الدولية ٢١٤٤.
- ٩-٦ الفحص الميكروبيولوجي حسب المواصفة القياسية الدولية ٨٧٨٤-١ و ٨٧٨٤-٣.
- ١٠-٦ الكشف عن بسودوموناس إيروجينوسا (الزائفة الزنجارية) حسب المواصفة القياسية الدولية ٢٢٧١٧.
- ١١-٦ الكشف عن ستافيلوكوكس أوريوس (العنقودية الذهبية) حسب المواصفة القياسية الدولية ٢٢٧١٨.
- ١٢-٦ الكشف عن كانديدا أليكانز حسب المواصفة القياسية الدولية ٢٨٤١٦.
- ١٣-٦ الكشف عن إيشريشيا كولاي حسب المواصفة القياسية الدولية ٢١١٥٠.

## ٧- التعبئة والتغليف

يجب مراعاة الأمور الآتية عند تعبئة وتغليف ورق التواليت:

- ١-٧ أن يعبأ ورق التواليت الذي يحتوي على نفس تركيب الألياف، الحجم، الطول واللون مع بعضه البعض.
- ٢-٧ في حال كان الغرض من بيعها على شكل لفة ورق تواليت منفردة، يجب تغليفها بشكل كامل.
- ٣-٧ أن تعبأ اللفات أو الرزم في عبوات متينة مناسبة محكمة الإغلاق بحيث تمنع دخول الغبار، الرطوبة، الأوساخ أو الشوائب خلال عملية التداول والنقل والتخزين. وذلك حتى تضمن سلامة وصولها للمستهلك في حالة جيدة بدون أي تلف.
- ٤-٧ أن تكون العبوات مطابقة لتعليمات الرقابة المتولوجية رقم (٩) لسنة ٢٠١٥ وتعديلاتها الصادرة بموجب قانون المواصفات والمقاييس رقم (٢٢) لسنة ٢٠٠٠ وتعديلاته، المتطلبات الإلزامية للعبوات المعبأة مسبقاً.

## ٨- بطاقة البيان

يجب الالتزام بمتطلبات بطاقة البيان الواردة في المواصفة القياسية الأردنية ١١٩، كما يجب أن توضع البيانات الإيضاحية الآتية على كل عبوة باللغة العربية و/أو الإنجليزية، بطريقة واضحة تصعب إزالتها وفي مكان ظاهر:

٨-١ بلد المنشأ.

٨-٢ اسم الصانع وعنوانه والعلامة التجارية المسجلة (إن وجدت)، كما يمكن كتابته اسم المستورد.

٨-٣ اسم المنتج.

٨-٤ لون ورائحة وطر عطر ورق التواليت (إن وجد).

٨-٥ رقم التشغيل أو تاريخ الإنتاج.

٨-٦ عدد الطبقات.

٨-٧ الأبعاد بحيث يحدد الطول الكلي والعرض للفة الواحدة، أو تحديد عدد القطع في اللفة أو الرزمة الواحدة وأبعاد القطعة الواحدة.

٨-٨ عدد اللفات أو الرزم في العبوة الواحدة.

هذه المواصفات هي عرضة للتغيير والتبديل، ولا يجوز الرجوع إليه كمواصفة قياسية أردنية إلا بعد اغتماده من قبل مجلس الإدارة.

الملحق - أ

(إعلامي)

أصناف وأجزاء ورق التواليت



هذه الوثيقة مشروحة بتصويت تم توزيعه لإبداء الرأي والمصير

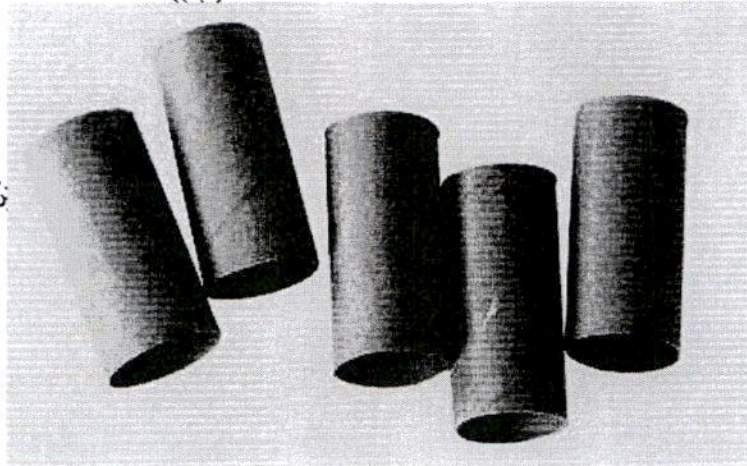
المفتاح:

١: البكرة.

٢: لفة ورق تواليت.

الشكل أ - ١ - ورق تواليت على شكل لفة

١١٦٩



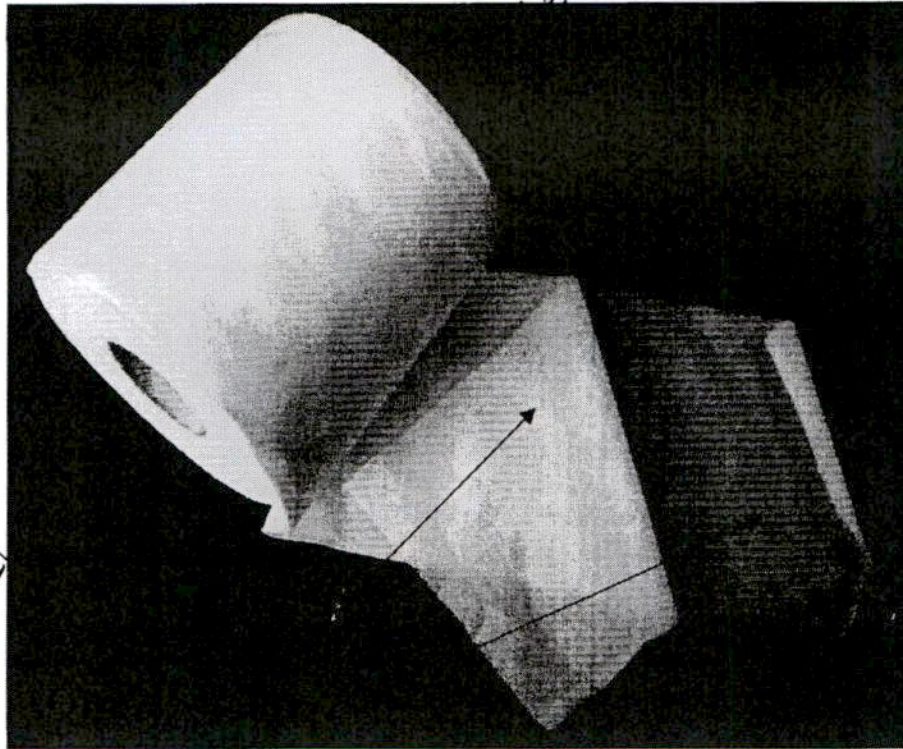
تمة إلا بعد اعتماده من قبل مجلس الإدارة.

الشكل أ - ٢ - بكرة ورق تواليت



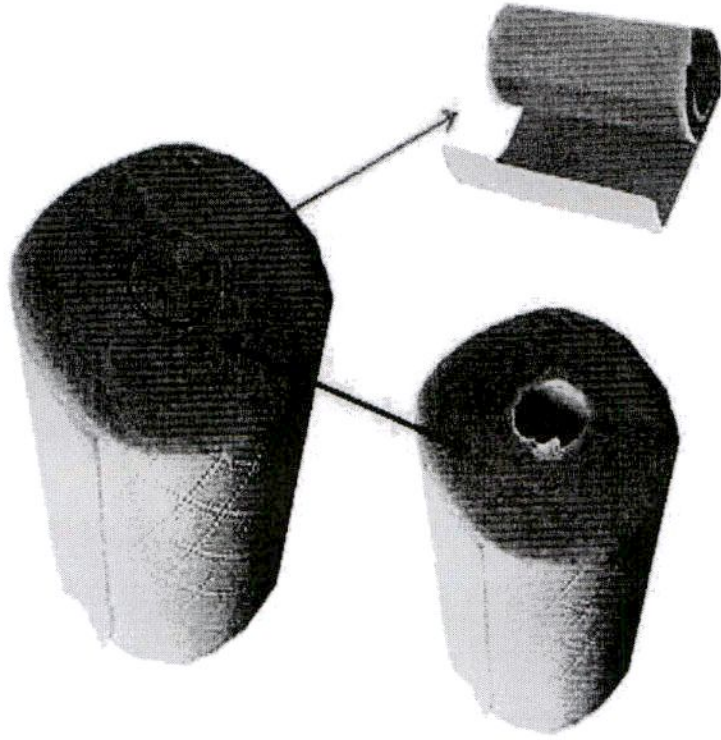
الشكل أ - ٣ - ورق تواليت منقوش يتكون من ٣ طبقات (راقات)

هذه الوثيقة مشروحة تصويت تم توزيعه لإبداء الرأي والملاحظات، الذي فهو عرف



الشكل أ - ٤ - ورق تواليت غير منقوش (أملس) يتكون من طبقتين (راقتين)

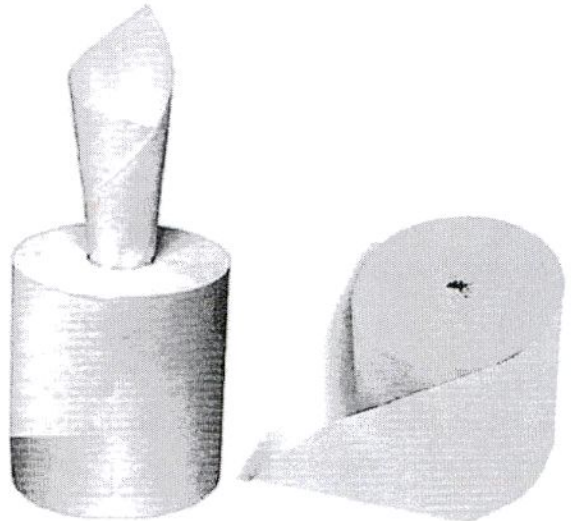
اعتماده من قبل مجلس الإدارة.



هذه الوثيقة مشروحة تصويبت تم

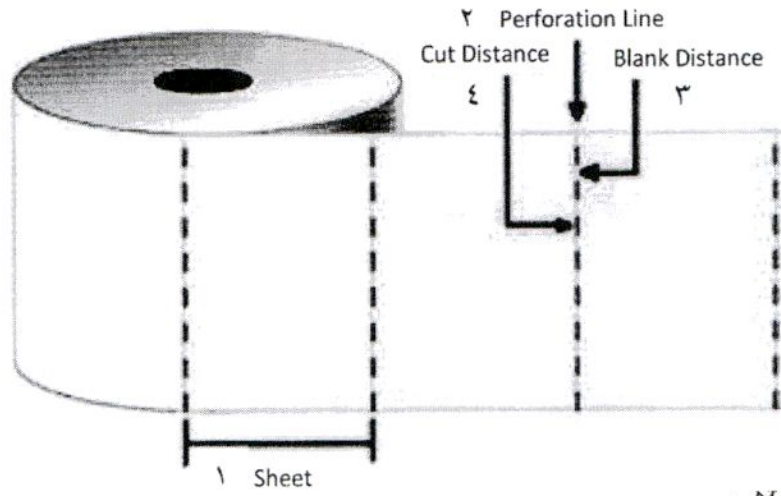
الشكل أ - هاتين ورق تواليت بدون بكرة وقابل للفصل

بمراعاة ضرورة التغيير والتبديل، ولا يجوز.



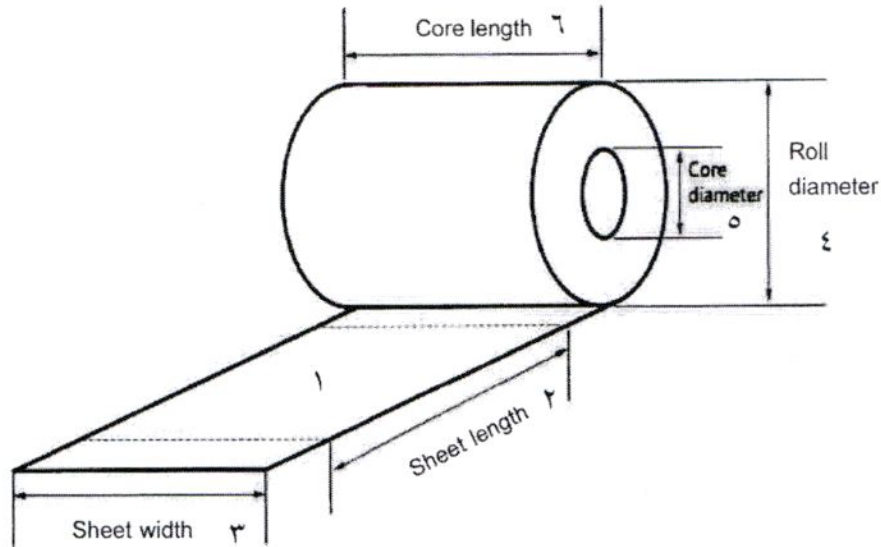
الشكل أ - ٦ - ورق تواليت بدون بكرة

الشكل أ - ٧ - ورق تواليت على شكل قوالب من مجلس الإدارة.



- المفتاح:
- ١: قطعة.
  - ٢: خط الثقيب.
  - ٣: مسافة فارغة.
  - ٤: مسافة القطع.

الشكل أ - ٨ - توضيح خط الثقيب في ورق التواليت



- المفتاح:
- ١: قطعة.
  - ٢: طول القطعة.
  - ٣: عرض القطعة.
  - ٤: قطر اللفة.
  - ٥: قطر البكرة.
  - ٦: طول البكرة.

الشكل أ - ٩ - أبعاد ورق التواليت

تصادف من قبل مجلس الإدارة.



## المصطلحات

لأغراض هذه المواصفة القياسية الأردنية تحمل المصطلحات العربية المذكورة أدناه المعنى للمصطلحات مقابلاتها باللغة الإنجليزية:

رقم البند	المصطلح العربي	المقابل الإنجليزي
٤-٣	اتجاه طولي	machine direction (MD)
٥-٣	اتجاه عرضي	cross direction (CD)
٤-١	بكرة	core
١	رزم/مطوي	interfold
١	الطبقة (راقية)	ply
١-٣	غرامية والملاحظة (الغرام)	grammage
١	غير منقوش (الملاحظة)	non-embossed
٦-٣	قطعة	sheet
٣-٣	قوة الشد	tensile strength
١	لفة	roll
١	منقوش	embossed

## المراجع

- المواصفة القياسية الخليجية ٢٠٢٢/٨٨٠، ورق التواليت.
- المواصفة القياسية المصرية ٢٠٢٠/٣٦٤٤، المنتجات الورقية (ورق التثبيو).

هذه الوثيقة مستوحاة من المواصفة القياسية الأردنية لإبعاد اعتمادها من قبل مجلس الإدارة.